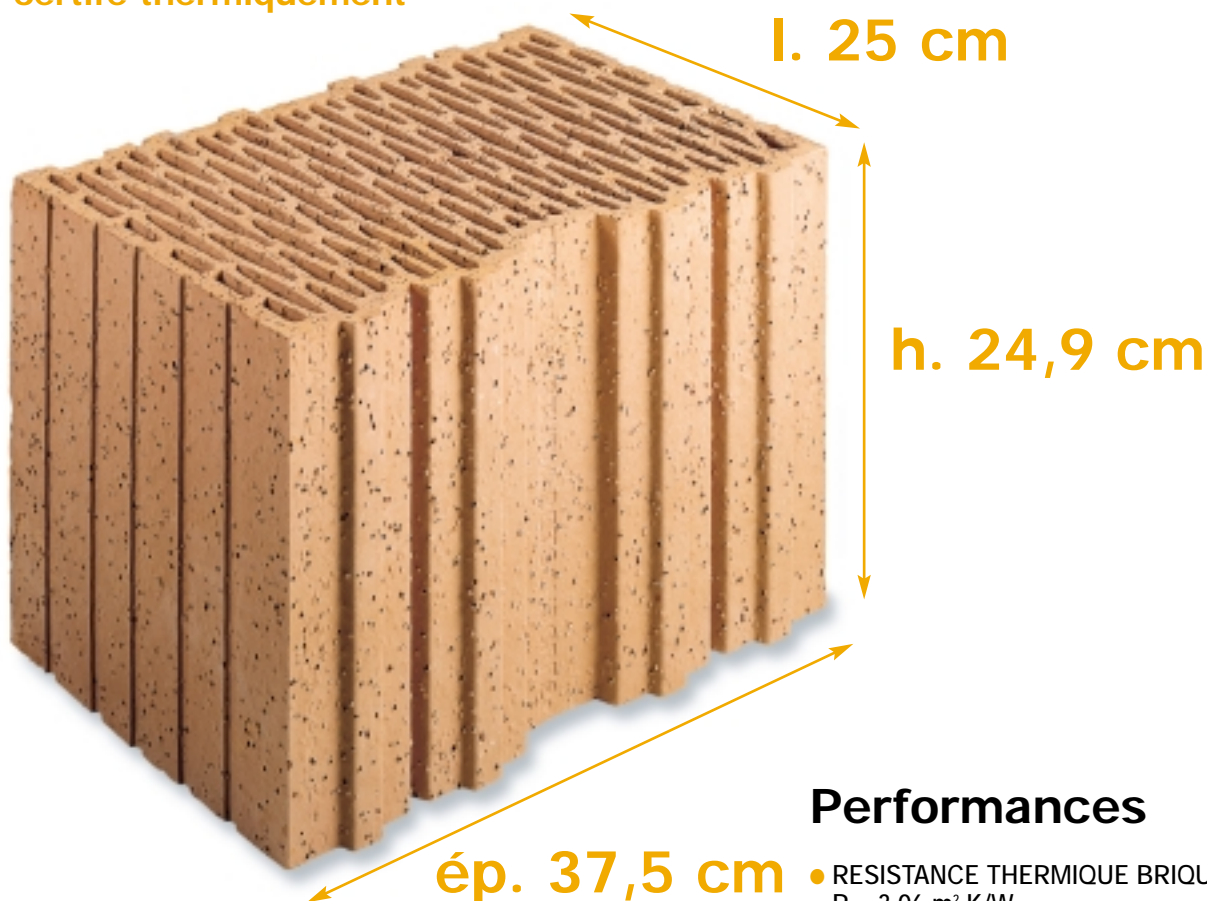


BIOMUR Roulé 37

Mur certifié thermiquement



Caractéristiques techniques

Brique rectifiée type MONOMUR à isolation répartie ne nécessitant pas d'isolation complémentaire

Faces de pose rectifiées $\pm 0,5$ mm
Certification CSTBat
(dont thermique)

Avis technique 16/00 - 399
Format 37,5 x 24,9 x 25 cm

Nombre au m^2 : 16
Épaisseur mur fini : 40 cm

Poids brique : 17,3 kg

Poids mur fini : 330 kg/ m^2

Épaisseur finie joint horizontal : 1 mm
(mortier fourni avec les briques)

Constituants mortier : ciment 45 %, sable 50 %, adjuvants cellulosiques 5 %

Joints verticaux : emboîtements à sec ou poche à mortier

Revêtement intérieur : plâtre (enduit ou plaque)

Revêtement extérieur : mortier chaux-ciment ou prêt à l'emploi pour support classé "type B"



Performances

● RESISTANCE THERMIQUE BRIQUE :
 $R = 3,06 \text{ m}^2 \cdot \text{K/W}$

● ISOLATION THERMIQUE MUR :
maçonné enduit chaque face 15 mm
(ext. mortier / int. plâtre léger)

$R = 2,92 \text{ m}^2 \cdot \text{K/W}$
 $U^* = 0,33 \text{ W/m}^2 \cdot \text{K}$

avec joints verticaux remplis :
 $R = 2,83 \text{ m}^2 \cdot \text{K/W}$
 $U^* = 0,34 \text{ W/m}^2 \cdot \text{K}$

Ces valeurs facilitent la réponse aux exigences de la Réglementation Thermique 2000.

* U = nouvelle dénomination européenne de K .

● RESISTANCE MECANIQUE :
8 MPa (environ 80 kg/ cm^2)

● CHALEUR VOLUMIQUE :
730 KJ/ $\text{m}^3 \cdot \text{K}$

● DIFFUSITÉ THERMIQUE :
 $2,10 \cdot 10^{-7} \text{ m}^2/\text{S}$

● ISOLATION PHONIQUE
 $R_w = 51 \text{ dB}$ (d'après loi de masse)

● PROTECTION INCENDIE
classement au feu M0
(incombustible)
Cloison Système Biomur
classée coupe-feu 6 heures

● HUMIDITE D'EQUILIBRE :
inférieure à 0,5 % en poids



BIOMUR Roulé 37

Dimensions : épaisseur/hauteur/largeur



Brique de base
R 37,5 x 24,9 x 25 cm - 17,3 kg
60 pièces/palette - 16 pièces/m²



Complémentaire
T 37,5 x 19 x 25 cm - 13,6kg
60 pièces/palette - 4 pièces/ml



Poteau
R 37,5 x 24,9 x 25 cm
16,2 kg - réservation 12,5 x 12,5 cm
60 pièces/palette - 4 pièces/ml



Poteau complémentaire
T 37,5 x 19 x 25 cm - 12,4 kg
60 pièces/palette



Tableau-Ebrasement
R 37,5 x 24,9 x 25 cm - 17 kg
tableau 20 ou 33 cm - 60 pièces/palette
- 4 pièces/ml



Arase
T 37,5 x 11,3 x 25 cm - 8,7 kg
120 pièces/palette - 4 pièces/ml

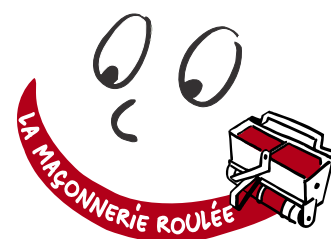


Feuillure 12
R 37,5 x 24,9 x 25 cm - tableau 12 cm
1/2 feuillure 12
R 37,5 x 24,9 x 12,5 cm - tableau 12 cm
Livré sur la même palette, l'ensemble 22,3 kg
48 pièces/palette - 2 pièces/ml



Linteau-chânage
T 37,5 x 24 x 25 cm - 14 kg
réservation - 18 x 17 cm
60 pièces/palette - 4 pièces/ml

MONOMUR
BIOMUR
Maçonnerie
Roulée
37,5 cm



About 24
T 10 x 24 x 37,5 cm - 8,5 kg
120 pièces/palette - 2,7 pièces/ml
Autre format :
T 10 x 24 x 33 cm - 7,7 kg
144 pièces/palette - 2,9 pièces/ml



About 19
T 10 x 19 x 37,5 cm - 6,5 kg
180 pièces/palette - 2,7 pièces/ml
Autre format
T 10 x 19 x 33 cm - 5,4 kg
180 pièces/palette - 2,9 pièces/ml



About 15
T10 x 15 x 37,5 cm - 5 kg
180 pièces/palette - 2,7 pièces/ml
Autre format
T10 x 15 x 33 cm - 4,3 kg
180 pièces/palette - 2,9 pièces/ml

R : maçonnerie roulée
T : maçonnerie traditionnelle



M i s e e n œ U v r e



Tableau d'ouverture avec brique Feuillure 12.



Raidisseur vertical en angle saillant ou rentrant. (réservation dans l'axe du mur).

Descriptif type

- Murs en BIOMUR Roulé 37, briques rectifiées à tesson allégé et perforations verticales. Format standard 37,5 x 24,9 x 25 cm, 16 éléments au m² hourdés au mortier pour joints minces (1 mm fini) fourni par le fabricant, suivant le principe de la **maçonnerie roulée**. Les joints verticaux sont réalisés à sec par les emboitements des briques. En zone sismique, les poches à mortier sont remplies au mortier bâtard. La mise en œuvre comprend l'exécution d'un lit d'assise au mortier de ciment hydrofugé sous le premier rang posé parfaitement de niveau, ainsi que l'utilisation de tous les accessoires nécessaires (poteau, tableau-ébrasement, linteau...) et toutes liaisons et coupes avec soin. La maçonnerie est réalisée en respectant les recommandations de l'Avis Technique 16/00 - 399.

- Correction thermique en tête de plancher par about de 10 cm d'épaisseur avec interposition d'un isolant de 5 cm



Chaînage horizontal.



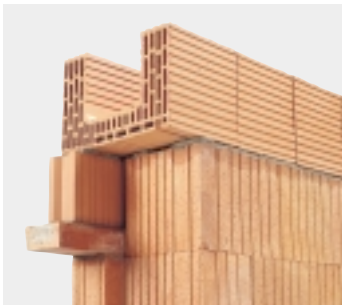
Tête de plancher.



Linteau avec menuiserie au nu intérieur.



Linteau avec brique Feuillure 12.



Linteau avec volet roulant monobloc.



Linteau avec caisson volet roulant et brique Feuillure 12.



Linteau avec pré-linteau et briques de compensation.

Descriptif type (suite)

d'épaisseur maximum entre l'about et le plancher. La hauteur de l'about (15, 19 ou 24 cm) dépend de l'épaisseur du plancher.

- Béton armé (comprenant béton et armatures), section 12,5 x 12,5 cm pour raidisseurs verticaux dans l'axe du mur, incorporé dans les briques Poteaux déjà comptées dans les murs (suivant étude BA).

- Béton armé (comprenant béton et armatures), section 18 x 17 cm pour linteaux et chaînages horizontaux, dans l'axe du mur, incorporés dans les briques Linteaux-Chaînage déjà comptées dans les murs (suivant étude BA).

- Les dessus de murs seront protégés par un film plastique, en cas d'arrêt de chantier pour intempéries.

Fixation des menuiseries

A travers le profilé :

Cheville type F10M 152 TL Métallique

Fixation par patte :

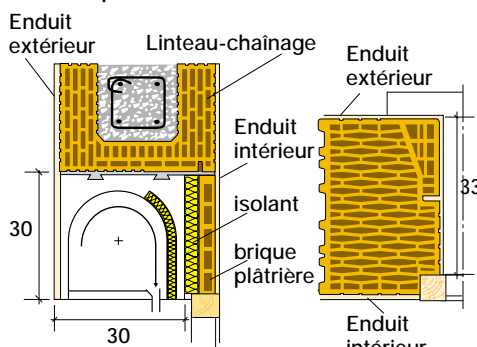
Cheville type Fischer SX8 à collerette + vis 6 x 60

Fixation lourde

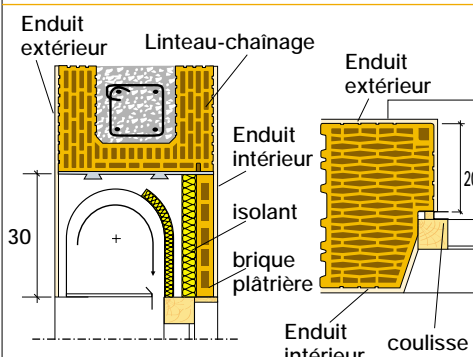
Cheville à injection type Fischer FIM

Perçage sans percussion

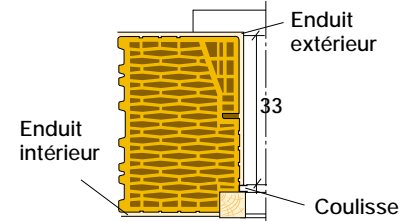
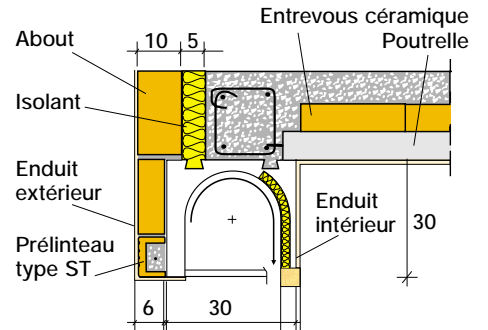
Exemples de solutions



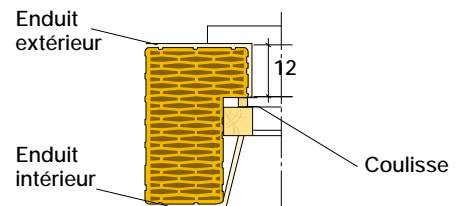
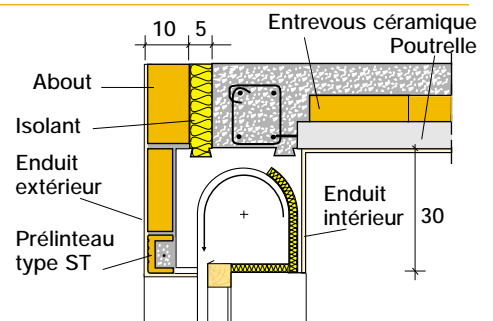
Caisson de V.R. avec tableau 33 cm



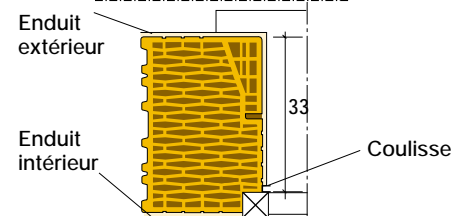
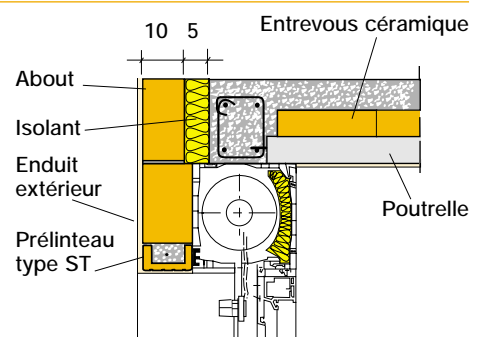
Caisson de V.R. avec tableau 20 cm



Caisson de V.R. avec tableau 33 cm



Caisson de V.R. avec Feuillure 12



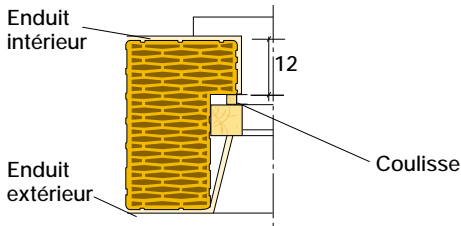
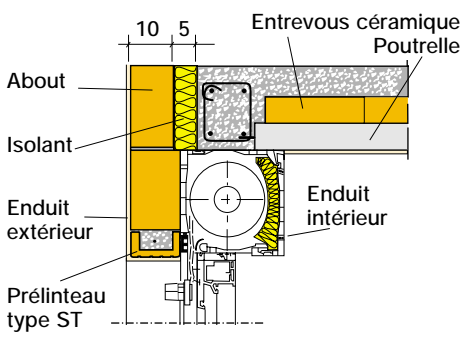
Monobloc avec tableau 33 cm

BIOMUR Roulé 37

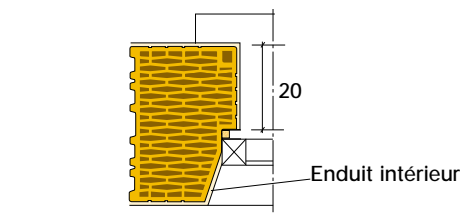
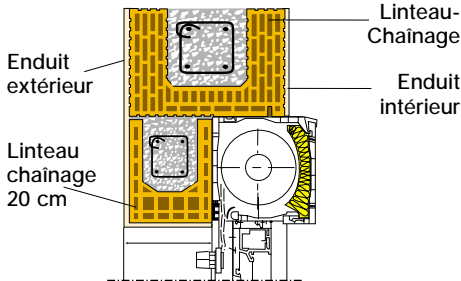


Architecte Msika

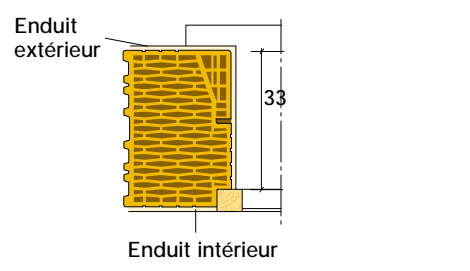
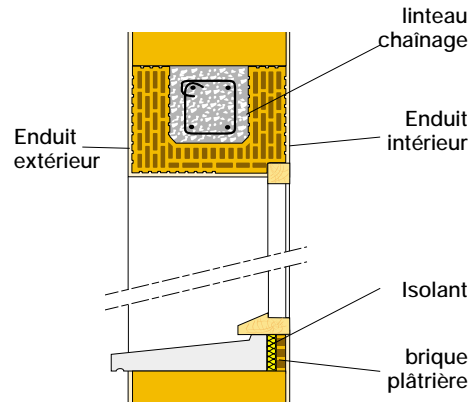
Mise en ŒUVRE (suite)



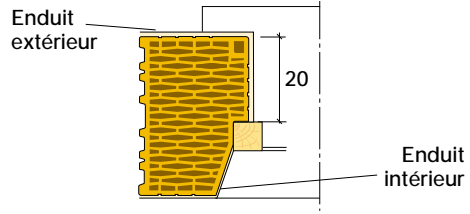
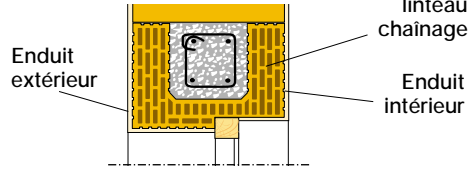
Monobloc avec Feuillure 12



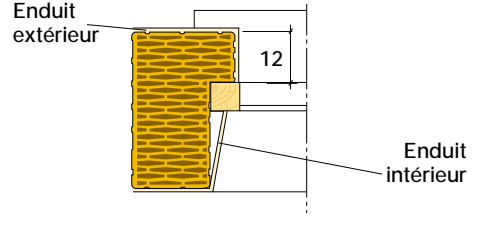
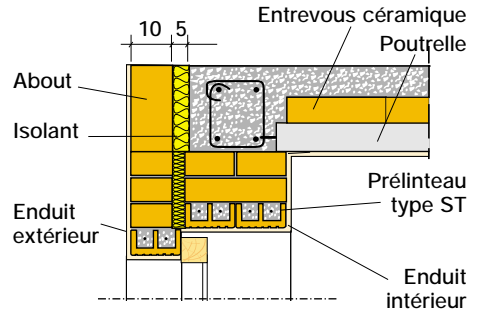
Monobloc avec tableau 20 cm



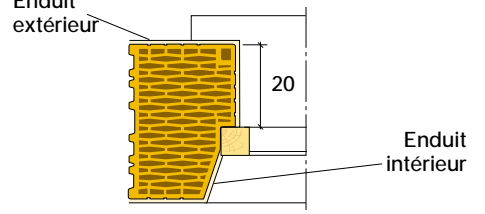
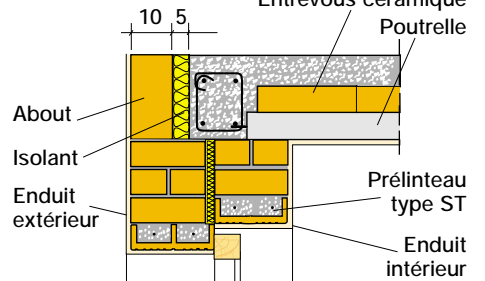
Linteau-chaînage avec tableau 33 cm



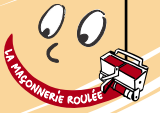
Linteau-chaînage avec tableau 20 cm



Prélinteau avec Feuillure 12



Prélinteau avec tableau 20 cm



Les bonnes raisons d'utiliser Biomur Roulé 37

En maison individuelle votre clientèle souhaite de plus en plus se préserver un cadre de vie naturel et sain.

En proposant **BIOMUR Roulé**, vous êtes son conseiller incontournable.

D'autre part, avec ses **2 parois dures** intérieure et extérieure, **BIOMUR Roulé** est idéal pour concevoir les murs isolants d'un gymnase, d'une salle polyvalente, d'un chai ou de tous bâtiments industriels. Ils résistent bien aux chocs et les fixations sont simples et efficaces.

Mur porteur + isolation + doublage en une seule opération : la maçonnerie retrouve toute sa noblesse et sa valeur lors des négociations.

Le mortier, compris dans le prix des briques, simplifie la gestion du chantier. Il se prépare au pied du mur (10 litres permettent de maçonner jusqu'à 4 m²) : les nombreux aller-retours vers la bétonnière sont économisés.

Porteur et isolant sur toute son épaisseur, **BIOMUR R 37** autorise des hauteurs sans chaînage horizontal jusqu'à 7,5 mètres (seulement 4 mètres pour un mur de 20 cm) et sans problème de tenue d'isolation.

Les transformations ultérieures se réalisent en toute sécurité.

Les **gaines électriques** ou autres sont facilement logées dans les alvéoles verticales, sans détériorer l'isolation.

La précision d'application du joint évite les chutes de mortier au pied du mur et au fond des briques poteaux.



Le chantier reste propre, sans perte de temps.

Les **déchets de construction** comme de démolition sont les plus faciles et économiques à recycler.

La quasi absence de joints fait de la maçonnerie roulée en **BIOMUR**, un excellent support d'enduits, en supprimant les risques d'apparition de fantômes de joints.

